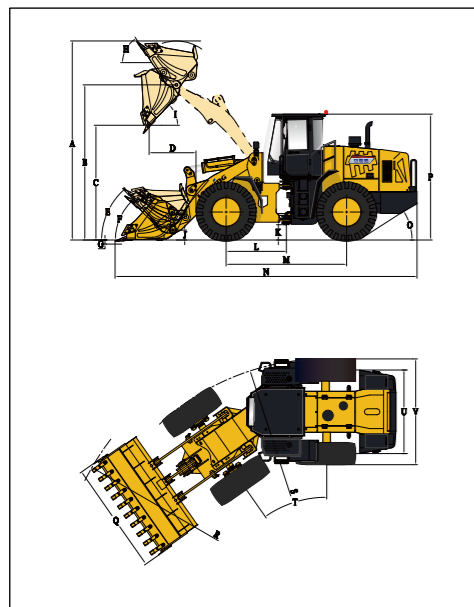


Приблизительны

Все габаритные размеры условны и могут варьироваться в зависимости от установленного ковша и шин. См. эксплуатационные характеристики машины.



NO.	Параметр	Ед. изм.	Стандарт	Высокая выгрузка
A	Общая высота с поднятым ковшем	мм	4730	5063
B	Высота по креплению ковша при макс. подъеме	мм	3710	4048
C	Высота выгрузки при макс. подъеме (45°)	мм	2806	3144
D	Вылет при макс. подъеме и выгрузке под углом 45°	мм	1170	1104
E	Угол запрокидывания ковша при транспортировке груза	°	47	47,8
F	Угол запрокидывания ковша на земле	°	44	45
G	Глубина копания	мм	30-40	30-40
H	Угол запрокидывания ковша при макс. подъеме	°	55	55
I	Угол выгрузки при макс. подъеме	°	45	45
J	Расстояние от земли до ковша при транспортировке грузов	мм	400	400
K	Дорожный просвет	мм	347	347
L	Расстояние от центра переднего моста до шарнирного сочленения	мм	1425	1425
M	Колесная база	мм	2850	2850
N	Общая длина	мм	7520	7770
O	Угол съезда	°	27	27
P	Высота по крыше кабины	мм	3180	3180
Q	Общая ширина по краям ковша	мм	2500	2500
R	Мин. радиус поворота по краям ковша	мм	6240	6280
S	Мин. радиус поворота по краям шин	мм	5680	5680
T	Угол поворота рулевого колеса лево/право	°	35	35
U	Ширина по центру колеи	мм	1850	1850
V	Общая ширина по краям шин	мм	2320	2320

Технические характеристики

Основные	Ковш	2,3 м³
	Номинальная грузоподъемность	3500 кг
	Эксплуатационная масса	11620(11750)±300 кг
	Тяговое усилие	106±3 кН
	Вырывное усилие	103±3 кН
Двигатель	Д×Ш×В	7520(7770)×2500×3180 мм
	Производитель/Модель	WEICHAI/WR6G140E22
	Номинальная мощность	105 кВт / 2200 об/мин
	Макс. крутящий момент	580 Н·м / 1400-1600 об/мин
	Ход поршня × Диаметр цилиндра	105×130 мм
	Кол-во цилиндров/Объем	6/6,75 л
	Воздушный фильтр	Трехступенчатой очистки
	Генератор	70 А
	Аккумулятор	2-24 В / 105 Ач
	Стартер	24 В / 6 кВт
Привод	Коробка передач	С промежуточным валом и сервоприводом
	Переключение передач	Механическое, сервопривод
	Давление в системе	1,1-1,5 мПа
	Гидротрансформатор	Одноступенчатый, однотурбинный, трехэлементный
	Мосты	Жесткий передний / осциллирующий задний
	Угол осцилляции заднего моста (°)	±10
	Дифференциал	Стандартный
	Главный редуктор	Одноступенчатый, со спиральным коническим зацеплением
	Бортовой редуктор	Планетарный
	Шины	17.5-25 L-3 12PR TT
	Скорость движения вперед	6,5/12/32 км/ч
	Скорость движения назад	6,8/12,5/33,5 км/ч
Тормозная система	Основной тормоз	Одноцепной клещевой тормоз сухого типа
	Давление в системе	0,70-0,78 мПа
	Стояночный тормоз	Клещевой тормоз с тросовым приводом
	Аварийный тормоз	
Система рулевого управления	Тип	Гидравлическая, чувствительная к нагрузке
	Насос	246 л/мин · 2200 об/мин
	Давление в системе	14 мПа
	Тип цилиндра	Двустороннего действия
	Угол поворота рулевого колеса	±35°
Гидравлическая система	Тип	джойстик
	Насос	246 л/мин · 2200 об/мин
	Главный клапан	Двухсекционный
	Давление в системе	16 мПа
Заправочные емкости	Время рабочего цикла (сек)	10,5
	Топливный бак (л)	200
	Гидравлический бак (л)	173/178 (для трехточечной системы)
	Колесный вал (л)	17
	Коробка передач (л)	37
	Передний/задний мост (л)	18,5 / 18,5

Комплектация

Двигатель WEICHAI
Коробка передач LONKING
Сервопривод (Powershift)
Мосты LONKING (Сухого типа)
Джойстик
Клещевой тормоз с тросовым приводом
Кабина ROPS&FOPS
Комбинированная приборная панель
Кондиционер

Опции

Воздушный фильтр с масляной ванной
Шины 17.5R25 ★★ L-3 TL
Трехсекционный главный клапан для дополнительного рабочего оборудования
Подъемное стекло в кабине
Электроподогрев заднего стекла
Блокирующаяся крышка гидравлического бака
Камера заднего вида
Ковш 2,0 м³
Увеличенный ковш 2,3 м³
Угольный ковш 2,5 м³
Ковш с тремя режущими кромками
Захват для бревен
Захват для сена
Ковш с боковой выгрузкой
Вилы для бревен
Быстросъемное устройство
Быстросъемный ковш
Ковш 4 в 1 (только быстросъемный)
Снегоборочный отвал (только быстросъемный)

For more information on Lonking products,
Please contact our local agent:

The following blank can be used for notes or comments.

Lonking, Lonking CDM Series and their respective logos, as well as corporate identity in this leaflet are trademarks of Lonking Holdings Ltd., and may not be used without written permission.
2020/05

Specifications and design are subject to change without prior notice.
Machines shown may not include optional accessories.

LONKING 龙工

Код: 10803512750

CDM835

Колесный погрузчик Efficiency Rules the Future



- Ковш: 2,3 м³
- Номинальная грузоподъемность: 3500 кг
- Эксплуатационная масса: 11620(12000)±300 кг
- Номинальная мощность: 105 кВт / 2200 об/мин

LONKING (FU JIAN) INTERNATIONAL TRADE CO., LTD.

LONKING HOLDINGS LIMITED

Add: 26 Minyi Road, Xinqiao, Songjiang Industrial Zone, Shanghai

Tel: +86-21-3760 2242 E-mail: export@lonking.cn

http://www.lonkinggroup.com