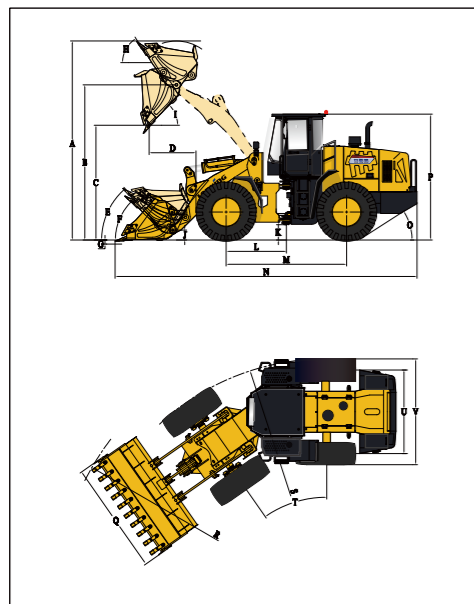


Приблизительны

Все габаритные размеры условны и могут варьироваться в зависимости от установленного ковша и шин. См. эксплуатационные характеристики машины.



NO.	Параметр	Ед.изм.	Значение	Высокая выгрузка
A	Общая высота с поднятым ковшом	мм	5210	5654
B	Высота по креплению ковша при макс. подъеме	мм	4136	4506
C	Высота выгрузки при макс. подъеме (45°)	мм	3078	3439
D	Вылет при макс. подъеме и выгрузке под углом 45°	мм	1190	1180
E	Угол запрокидывания ковша при транспортировке груза	°	48.3	46.3
F	Угол запрокидывания ковша на земле	°	45	43.3
G	Глубина копания	мм	45	45
H	Угол запрокидывания ковша при макс. подъеме	°	52.6	49
I	Угол выгрузки при макс. подъеме	°	45	45
J	Расстояние от земли до ковша при транспортировке грузов	мм	400	400
K	Дорожный просвет	мм	556	541
L	Расстояние от центра переднего моста до шарнирного сочленения	мм	1120	1120
M	Колесная база	мм	2930	2930
N	Общая длина	мм	7760	8180
O	Угол съезда	°	28.6	24
P	Высота по крыше кабины	мм	3380	3380
Q	Общая ширина по краям ковша	мм	3000	3000
R	Мин. радиус поворота по краям ковша	мм	6805	7023
S	Мин. радиус поворота по краям шин	мм	6182	6182
T	Угол поворота рулевого колеса лево/право	°	35	35
U	Ширина по центру колеи	мм	2240	2240
V	Общая ширина по краям шин	мм	2835	2835

Технические характеристики

Основные	Ковш	3,0м³
	Номинальная грузоподъемность	5000 кг
	Эксплуатационная масса	16600±300 кг
	Тяговое усилие	155±3 кН
	Вырывное усилие	155±3 кН
Двигатель	Д×Ш×В	7760×3000×3380 мм
	Производитель/Модель	WEICHAI/ WP10G220E21
	Номинальная мощность	162 кВт /2200 об/мин
	Макс. крутящий момент	860 Н·м / 1400-1600 об/мин
	Ход поршня × Диаметр цилиндра	126×130 мм
	Кол-во цилиндров/Объем	6/9,726 л
	Воздушный фильтр	Трехступенчатой очистки
	Генератор	70 А
	Аккумулятор	2-24 В / 120 Ач
	Стартер	24 В / 7,5 кВт
Привод	Коробка передач	Планетарная с сервоприводом
	Переключение передач	Механическое, сервопривод
	Давление в системе	1,1-1,5 мПа
	Гидротрансформатор	Одноступенчатый, двухтурбинный, четырехэлементный
	Мосты	Жесткий передний / осциллирующий задний
	Угол осцилляции заднего моста (°)	±10
	Дифференциал	Стандартный
	Главный редуктор	Одноступенчатый, со спиральным коническим зацеплением
	Бортовой редуктор	Планетарный
	Шины	23.5-25 L-3 16PR TT
Тормозная система	Скорость движения вперед	11,5/36 км/ч
	Скорость движения назад	16 км/ч
	Основной тормоз	Одноцепной клещевой тормоз сухого типа
	Давление в системе	0,70-0,78 мПа
Система рулевого управления	Стояночный тормоз	Клещевой тормоз с тросовым приводом
	Аварийный тормоз	
	Тип	Гидравлическая, чувствительная к нагрузке
	Насос	176 л/мин · 2200 об/мин
	Давление в системе	15 мПа
Гидравлическая система	Тип цилиндра	Двустороннего действия
	Угол поворота рулевого колеса	±35°
	Тип	Рычаг
	Насос	220 л/мин · 2200 об/мин
	Главный клапан	Двухсекционный
Заправочные емкости	Давление в системе	16 мПа
	Время рабочего цикла (сек)	11,5
	Топливный бак (л)	280
	Гидравлический бак (л)	245/250 (для трехпоточной системы)
	Коленчатый вал (л)	20
Коробка передач (л)	46	
Передний/задний мост (л)	28/28	

Комплектация

Двигатель WEICHAI
Коробка передач LONKING
Сервопривод (Powershift)
Мосты LONKING (Сухого типа)
Рычаг
Клещевой тормоз с тросовым приводом
Кабина ROPS&FOPS
Механическая приборная панель
Устройство подогрева

Опции

Высокая выгрузка
Воздушный фильтр с масляной ванной
Радиальные шины
Трехсекционный главный клапан для дополнительного рабочего оборудования
Подъемное стекло в кабине
Электроподогрев заднего стекла
Блокирующаяся крышка гидравлического бака
Камера заднего вида
Ковш с тремя режущими кромками
Ковш для России 3,0 м³
Увеличенный ковш 3,5 м³
Угольный ковш 4,2 м³
Захват для бревен
Захват для сена
Вилы для мрамора
Вилы для бревен
Быстросъемное устройство
Быстросъемный ковш 2,7 м³
Снегоуборочный отвал (только быстросъемный)

For more information on Lonking products,
Please contact our local agent

The following blank can be used for notes or comments.

Lonking, Lonking CDM Series and their respective logos, as well as corporate identity in this leaflet are trademarks of Lonking Holdings Ltd., and may not be used without written permission.
2020/05

Specifications and design are subject to change without prior notice.
Machines shown may not include optional accessories.

LOPKING 龙工

Код: 10805312970

CDM853

Колесный погрузчик Efficiency Rules the Future



- Ковш: 3,0 м³
- Номинальная грузоподъемность: 5000 кг
- Эксплуатационная масса: 16600±300 кг
- Номинальная мощность: 162 кВт /2200 об/мин

LOPKING (FU JIAN) INTERNATIONAL TRADE CO.,LTD.

LOPKING HOLDINGS LIMITED

Add:26 Minyi Road,Xinqiao,Songjiang Industrial Zone,Shanghai

Tel: +86-21-3760 2242 E-mail:export@lonking.cn

http://www.lonkinggroup.com